

DIFUSORES LAMINARES

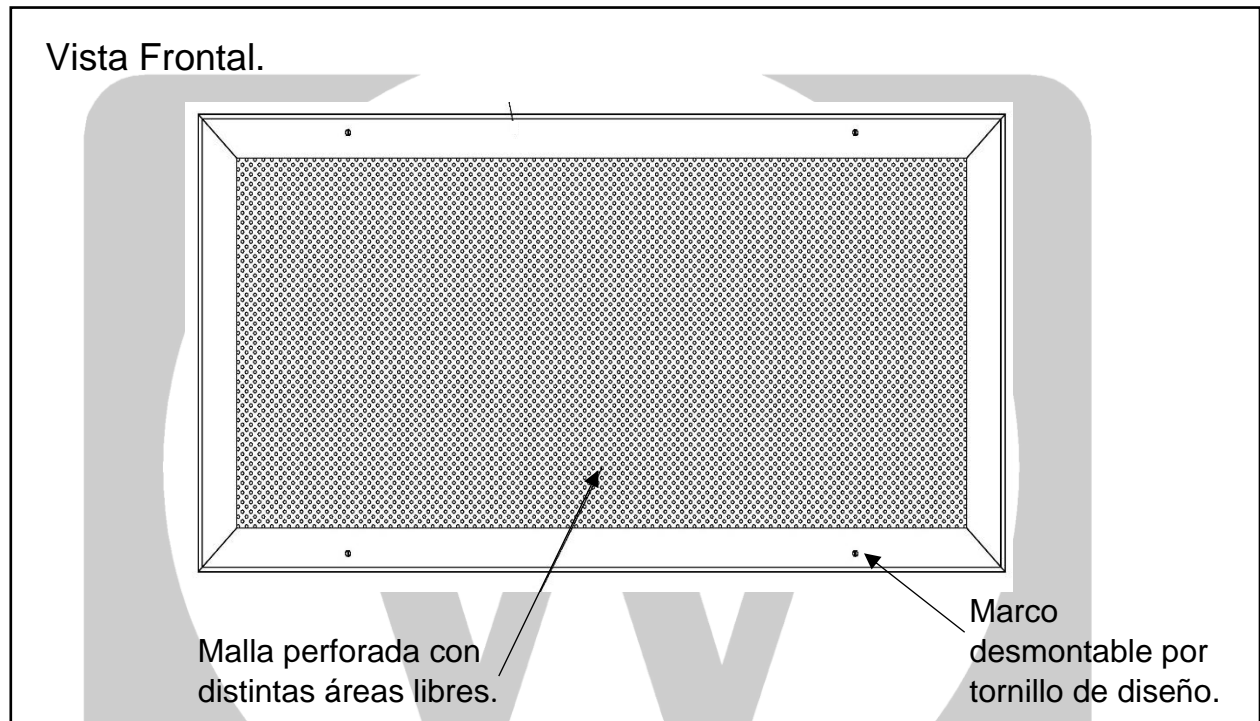
## MODELO DFL



- Diseñado para aplicaciones en ambientes críticos como quirófanos, laboratorios, salas de recuperación hospitalaria y fabricación de fármacos.
- Patrón de distribución de aire uniforme a baja velocidad que aleja las partículas transportadas por el aire hacia abajo y las lleva lejos del área en uso.
- Excelente desempeño para enfriamiento en áreas con cargas internas pesadas, proporcionando un aire limpio sin arrastre de aire contaminado.
- Evita el aire contaminado en la zona donde están instalados creando un aire limpio y libre de partículas con su filtro de alta eficiencia HEPA de 99.97 micras.

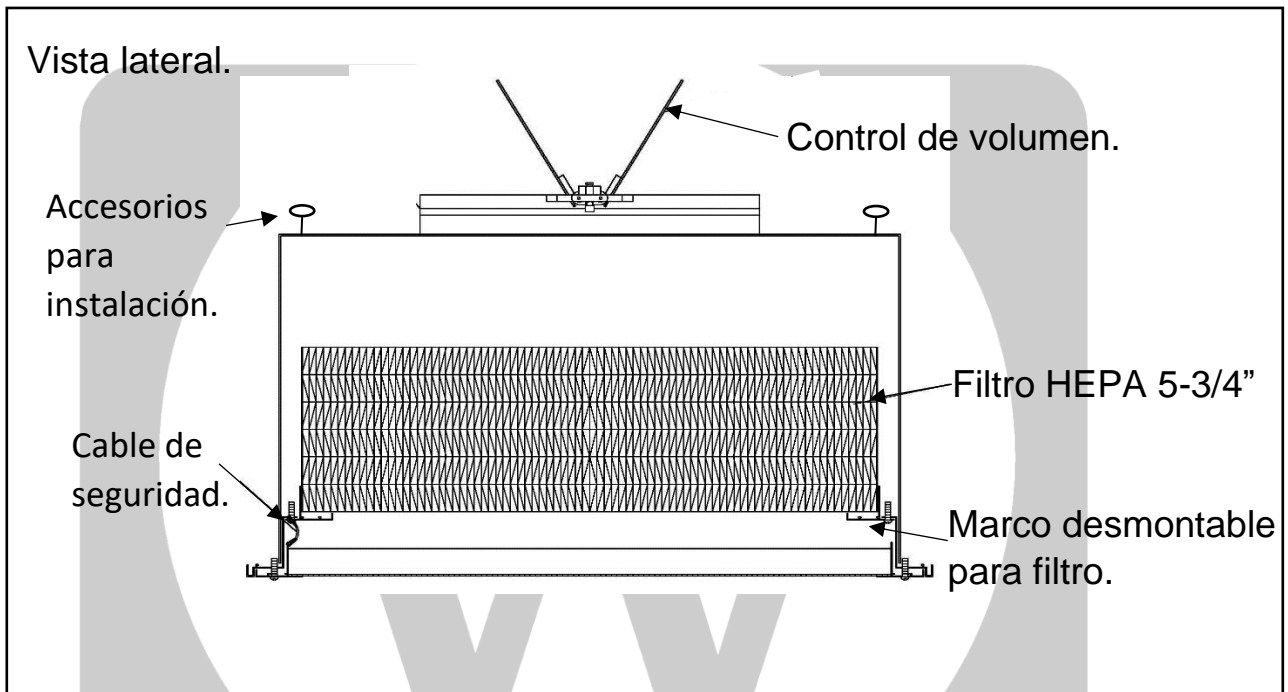
DIFUSORES LAMINARES

## MODELO DFL



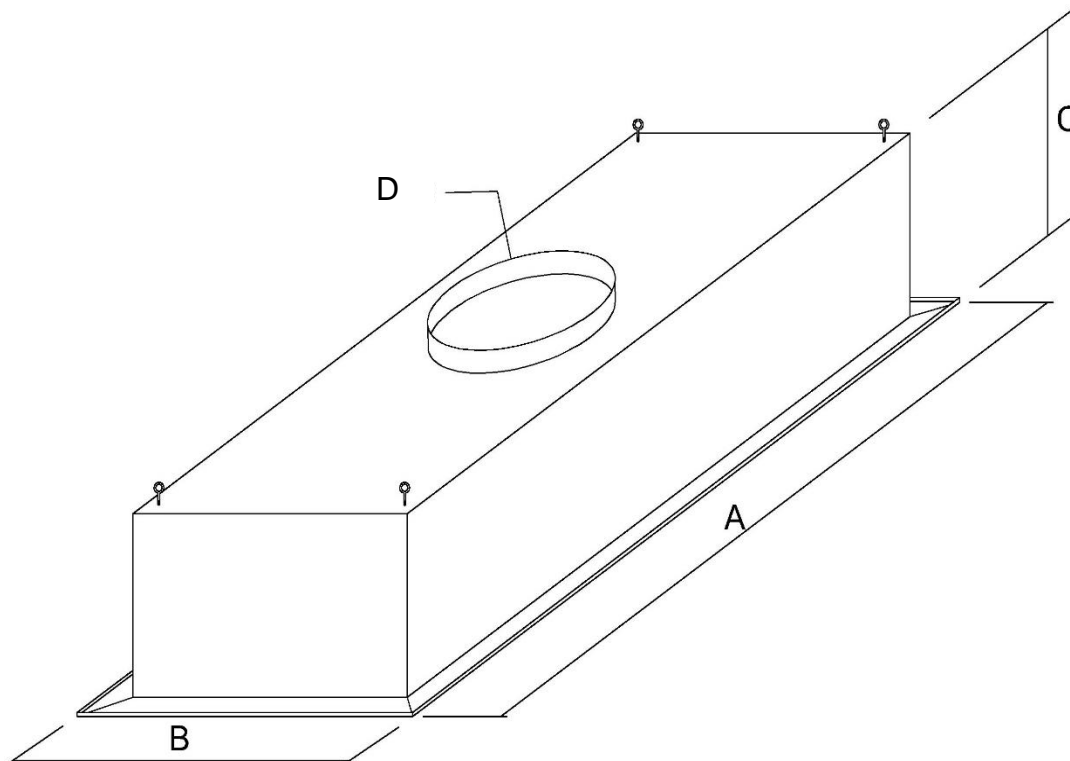
- Marco desmontable para limpieza, mantenimiento y cambio de filtro HEPA.
- Fabricado en aluminio, acero inoxidable y combinación de ambos materiales.
- Disponible en tres variedades de área libre en la malla perforada 13%, 22% y 33% para una mejor eficiencia.
- Distintos tipos de acabado aluminio anodizado, pintura en polvo electrostática en color blanco o acero inoxidable 304.

# MODELO DFL



- Compuerta mariposa ajustable para regular la velocidad y flujo del aire.
- Filtro HEPA con separadores de aluminio de 3", 4" y 6" de espesor con alta eficiencia del 99.97 en partículas de 0.3 micras, probados individualmente con D.O.P antes de su empaque.
- Cable de seguridad para evitar daños, al momento de desmontar la parte frontal del difusor.
- Marco completamente independiente, desmontable para protección del filtro.

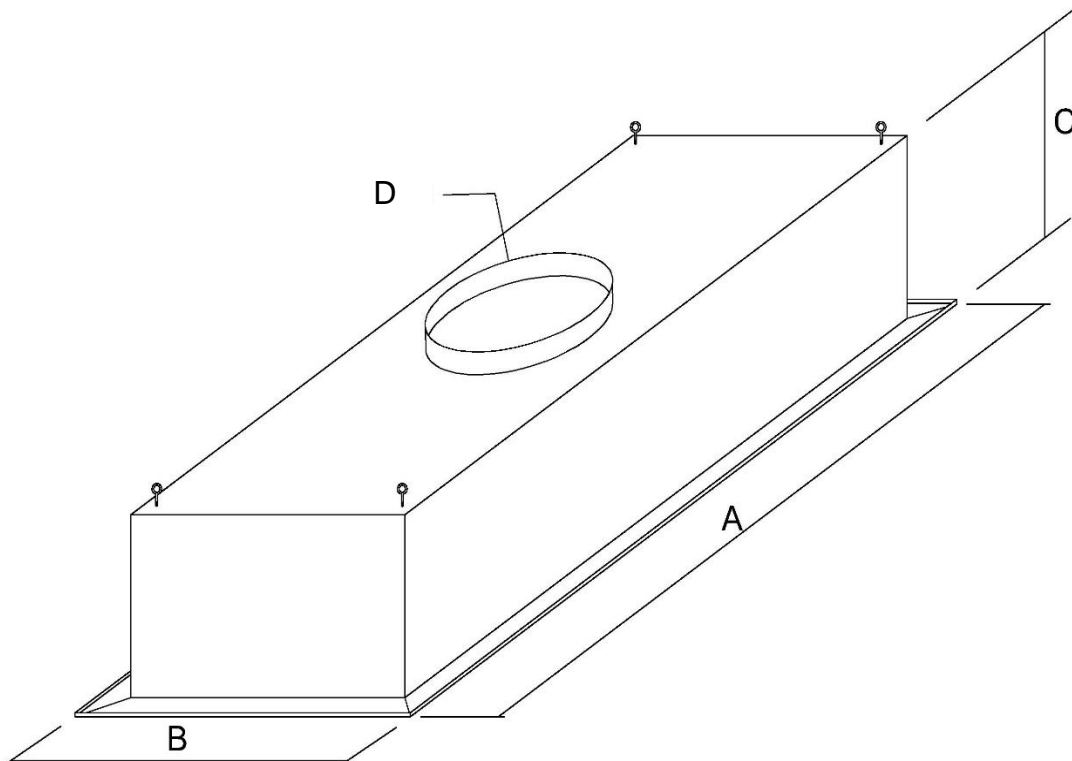
# MODELO DFL / MARCO EXPUESTO



MEDIDA	A	B	C	D
48 x 12	50.25"	14.25"	10	8
36 x 24	38.25"	26.25"	10	8
24 x 24	26.25"	26.25"	10	8
48 x 24	50.25	26.25"	10	8 -10 -12

DIFUSORES LAMINARES

## MODELO DFL / LAY IN PLAFON



MEDIDA	A	B	C	D
24 x 24	23.75"	23.75"	10	8
48 x 24	47.75"	47.75"	10	8 - 10 - 12

DIFUSORES LAMINARES

# MODELO DFL

<b>MEDIDA</b> 48 X 12 <b>DIAMETRO</b> 8	CFM	120	140	160	180	220	240	260	300
	NC	14	20	24	28	32	36	40	43
	PRESION TOTAL	0.061	0.081	0.111	0.134	0.199	0.241	0.281	0.371
	TIRO	1--1--3	1--2--4	1--2--4	1--3--5	2--4--7	3--5--7	4--6--8	5--6--9

<b>MEDIDA</b> 36 X 24 <b>DIAMETRO</b> 8	CFM	120	140	160	180	220	240	260	300
	NC	14	20	24	28	32	36	40	43
	PRESION TOTAL	0.054	0.071	0.094	0.116	0.181	0.211	0.245	0.321
	TIRO	1--1--3	1--2--4	1--2--4	1--3--5	2--4--7	3--5--7	4--6--8	5--6--9

<b>MEDIDA</b> 24 X 24 <b>DIAMETRO</b> 8	CFM	120	140	160	180	220	240	260	300
	NC	14	20	24	28	32	36	40	43
	PRESION TOTAL	0.061	0.081	0.111	0.134	0.199	0.241	0.281	0.371
	TIRO	1--1--3	1--2--4	1--2--4	1--3--5	2--4--7	3--5--7	4--6--8	5--6--9

<b>MEDIDA</b> 48 X 24 <b>DIAMETRO</b> 8	CFM	120	140	160	180	220	240	260	300
	NC	15	20	24	28	32	36	39	44
	PRESION TOTAL	0.047	0.065	0.087	0.107	0.161	0.191	0.224	0.291
	TIRO	1--1--2	1--1--3	1--2--4	1--2--5	2--3--6	2--3--6	2--4--7	3--5--8

<b>MEDIDA</b> 48 X 24 <b>DIAMETRO</b> 10	CFM	240	270	300	330	360	390	420	510
	NC	16	24	28	32	34	38	41	45
	PRESION TOTAL	0.053	0.066	0.081	0.095	0.111	0.146	0.166	0.245
	TIRO	1--2--6	1--3--6	2--4--7	3--5--8	4--5--8	5--6--9	5--7--10	7--9--12

<b>MEDIDA</b> 48 X 24 <b>DIAMETRO</b> 12	CFM	240	270	300	330	360	390	420	510
	NC	15	18	22	24	28	32	34	40
	PRESION TOTAL	0.028	0.035	0.044	0.052	0.058	0.081	0.091	0.134
	TIRO	1--2--6	1--3--6	2--4--7	3--5--8	4--5--8	5--6--9	5--7--10	7--9--12

- Todos los valores están considerados con la compuerta totalmente abierta.
- El tiro está considerado con velocidades terminales de 100, 75 y 50 pies por minuto.