

## MODELO: TW

Uso : Inyeccion

Tipo: Tobera rotacional

Descripcion:

.Tobera rotacional de largo alcance

Caracteristicas:

.Diseño moderno que permite acondicionar espacios grandes con una o varias toberas ofreciendo instalaciones de gran estetica.

.Se recomienda para salas de cines,naves industriales,oficinas con alturas considerables,teatros y aeropuertos.

.El volumen del aire puede ser controlado por medio de su control de volumen integrado y la direccion del aire puede ser dirigida a traves de cuerpo rotacional.

.Angulo de rotacion de 30° a 45° que puede ser ajustado a la direccion donde se requiera el volumen del aire.

.Disponible en color blanco o en infinidad de colores en pintura en polvo electrostatica para garantizar la mayor durabilidad y apariencia.

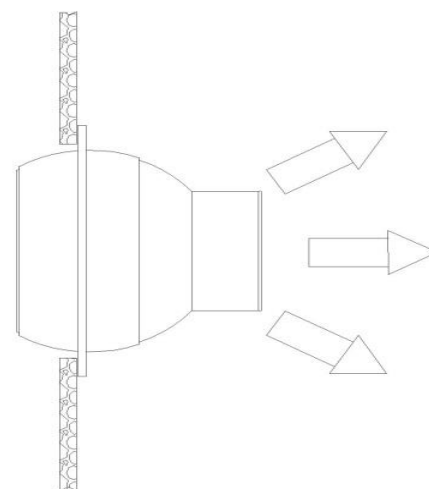


TABLA DE DIMENCIONES TW							
MEDIDA NOMINAL	A	B	C	D	E	F	G
4	2-1/4"	3-1/4"	5-5/8"	3-3/4"	3/4"	3-1/2"	2-1/8"
6	2-7/8"	4-3/4"	7-5/8"	5-3/4"	3/4"	5-1/2"	3-1/4"
8	3-3/4"	6-5/8"	9-5/8"	7-3/4"	1-1/4"	7-1/2"	4-1/2"
10	6"	7-3/4"	12-5/8"	9-3/4"	2"	9-1/2"	5-3/4"
12	7"	11"	14-5/8"	11-3/4"	3-1/8"	11-1/2"	7-7/8"
14	8-1/4"	12"	16-5/8"	13-3/4"	3-1/8"	13-1/2"	8-1/2"
16	9-1/2"	13"	18"	15-3/4"	3-1/8"	15-1/2"	9-1/4"
18	10-5/8"	15-1/4"	21"	17-3/4"	4-1/8"	17-1/2"	11-1/4"
20	11-3/4"	16"	23-3/8"	19-3/4"	4-1/8"	19-1/2"	12"

