

MODELO: JFR

Uso : Inyeccion

Tipo:Difusor rotacional

Descripcion:

.Difusor redondo de alto alcance tipo jet-flo con panel rectangular

Caracteristicas:

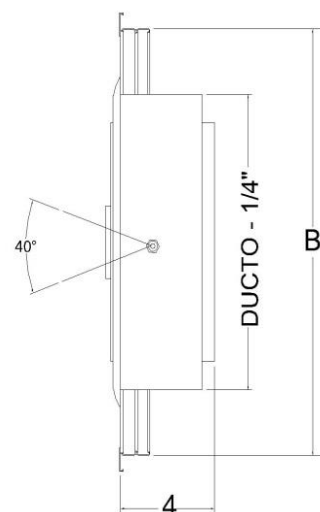
.Diseño moderno que permite acondicionar espacios grandes con uno o varios difusores ofreciendo instalaciones de gran estetica.

.Se recomienda para salas de cines,naves industriales,oficinas con alturas considerables,teatros y aeropuertos.

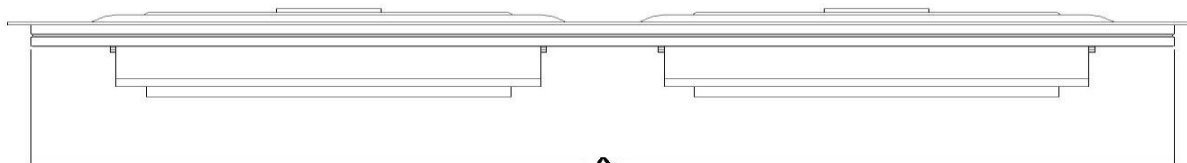
.El volumen del aire puede ser dirigido por medio de sus aros concentricos a la zona deseada,permitiendo manejar tiros largos y cortos.

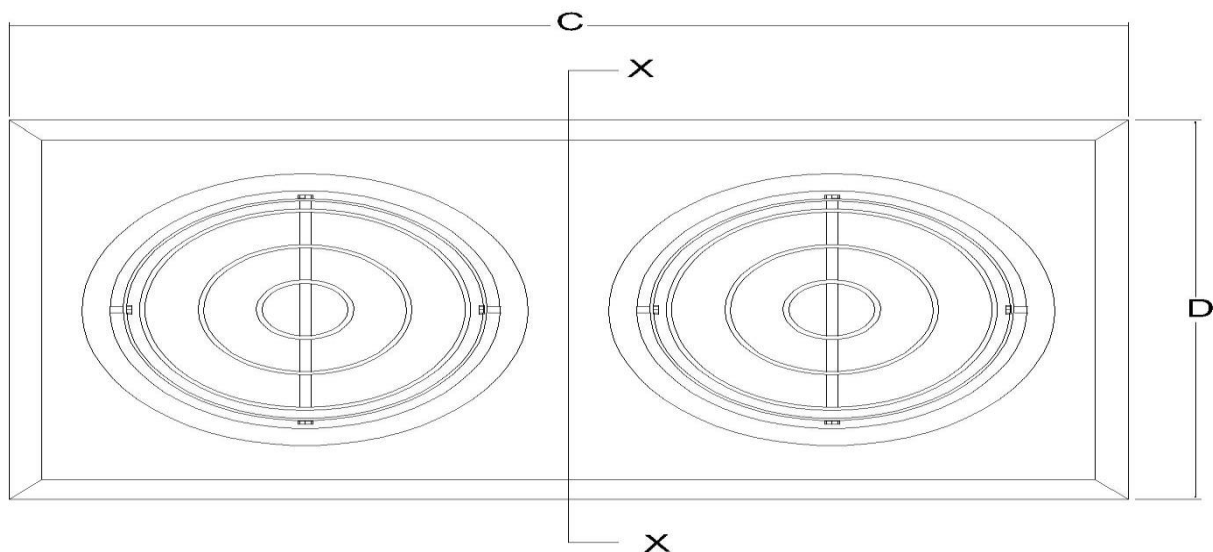
.Fabricado en aluminio con varias opciones en tipos de marco ya sea en medida y diseño.

.Disponble en color blanco o en infinidad de colores con pintura en polvo electrostatica para garantizar la mayor durabilidad y apariencia.



CORTE X-X





MEDIDA DE DUCTO	NUMERO DE ELEMENTOS	A	B	C	D
6	1	9-3/4"		11-1/4"	11-1/4"
	2	18-3/4"	9-3/4"	20-1/4"	
	3	27-3/4"		29-1/4"	
	4	36-3/4"		38-1/4"	
8	1	11-3/4"		13-1/4"	13-1/4"
	2	22-3/4"	11-3/4"	24-1/4"	
	3	33-3/4"		35-1/4"	
	4	44-3/4"		46-1/4"	
10	1	13-3/4"		15-1/4"	15-1/4"
	2	26-3/4"	13-3/4"	28-1/4"	
	3	39-3/4"		41-1/4"	
	4	52-3/4"		54-1/4"	
12	1	15-3/4"		17-1/4"	17-1/4"
	2	30-3/4"	15-3/4"	32-1/4"	
	3	45-3/4"		47-1/4"	
	4	60-3/4"		62-1/4"	
14	1	17-3/4"		19-1/4"	19-1/4"
	2	34-3/4"	17-3/4"	36-1/4"	
	3	51-3/4"		53-1/4"	
	4	68-3/4"		70-1/4"	