

MODELO: JF

Uso : Inyeccion

Tipo:Difusor rotacional

Descripcion:

.Difusor redondo de alto alcance tipo jet-flo

Caracteristicas:

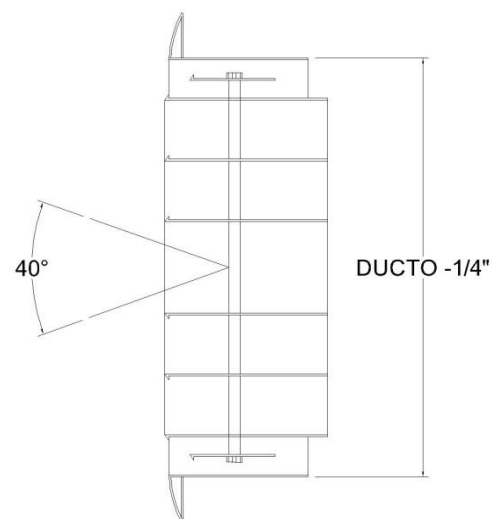
.Diseño moderno que permite acondicionar espacios grandes con uno o varios difusores ofreciendo instalaciones de gran estetica.

.Se recomienda para salas de cines,naves industriales,oficinas con alturas considerables,teatros y aeropuertos.

.El volumen del aire puede ser dirigido por medio de sus aros concentricos a la zona deseada,permitiendo manejar tiros largos y cortos.

.Fabricado en aluminio con varias opciones en tipos de marco ya sea en medida y diseño.

.Disponible en color blanco o en infinidad de colores con pintura en polvo electrostatica para garantizar la mayor durabilidad y apariencia.



CORTE A-A

