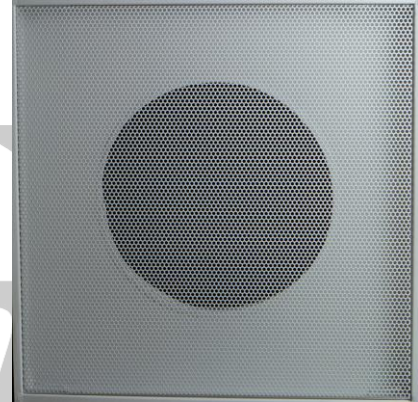


DIFUSORES PERFORADOS

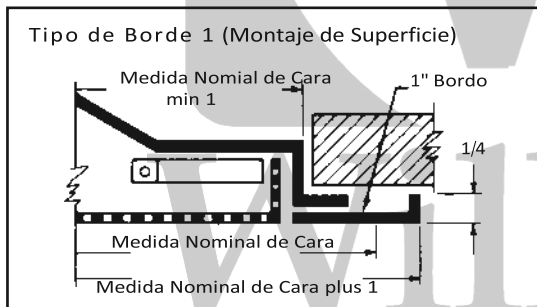
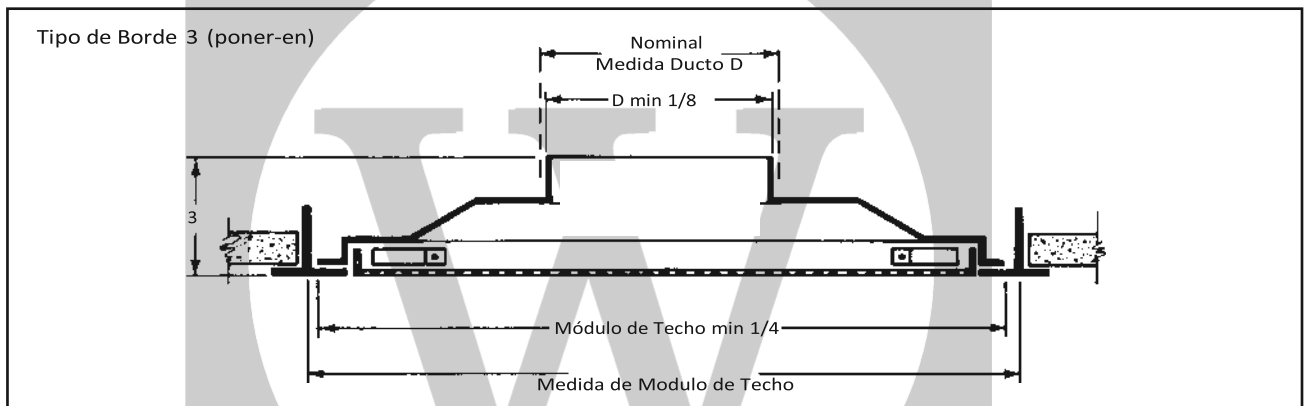
MODELO DPR / DPR-AL



- Excelente apariencia y funcionamiento en sistemas de volumen variable.
- Diseñado para tener la misma apariencia que el difusor de inyección y crear ambientes agradables.
- Lamina perforada en acero o aluminio calibre 22 con 50% de área libre y perforaciones de 3/16 escalonadas.
- Pintura en polvo electrostática color blanco o bien en infinidad de colores de acuerdo a necesidades del proyecto
- Caja reductora estampada de acero o aluminio en una sola pieza evitando vibraciones.

DIFUSORES PERFORADOS

MODELO DPI / DPI-AL



Medidas Disponibles												
Modulo Medida	Medida Nominal de Ducto D											
	6 x 6	8 x 8	10 x 10	12 x 12	15 x 15	18 x 18	6" Dia.	8" Dia.	10" Dia.	12" Dia.	14" Dia.	16" Dia.
12 x 12	•						•					
24 x 24	•	•	•	•	•	•	•	•	•	•	•	•

Dimensiones en Pulgadas.

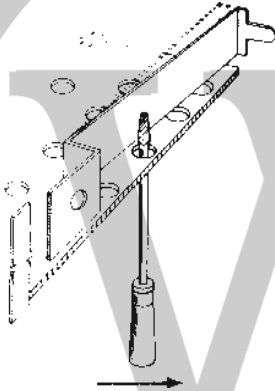
DIFUSORES PERFORADOS

MODELO DPR / DPR-AL

Cara Perforada Desmontable

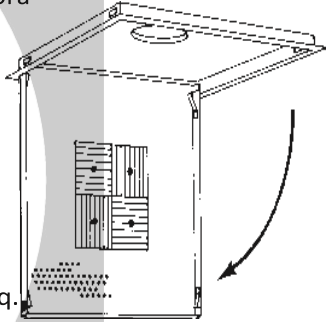
1. Insertar pequeño Destornillador o Algún otro tipo De instrumento Empuje el pestillo Desde el borde.

2. Repetir desde El lado opuesto.

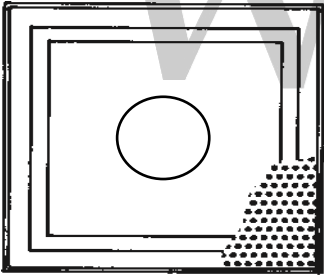


3. La cara estará ahora Hacia abajo. Quedando 2 Seguros. Para completar Remueva.

2 Los dos seguros Que quedan a la izq.

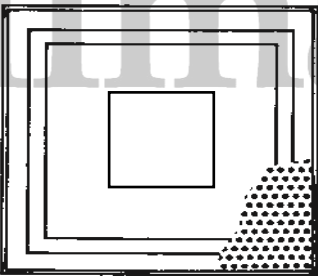


Cuello Redondo •



El patron deflector en el cuello del Difusor consiste en un ajuste individual De las aletas. Estas aletas varían En la descarga del patrón completamente Horizontal o vertical y desde el damper El flujo de volumen del aire.

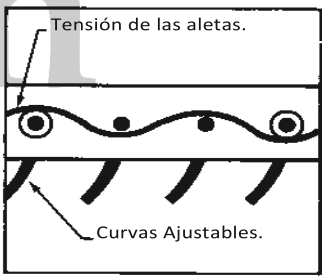
Cuello Cuadrado



Modelo DP3 difusor tiene 4-Vías patrón de descarga. desde:

1- Via	2-Vías Esquina
2-Vías Opuestas	3-Vías

Tensión de las aletas.

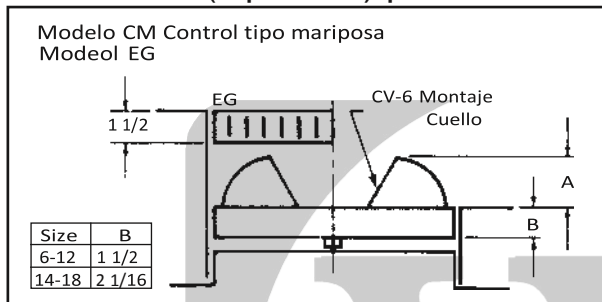


Curvas Ajustables.

DIFUSORES PERFORADOS

MODELO DPR / DPR-AL

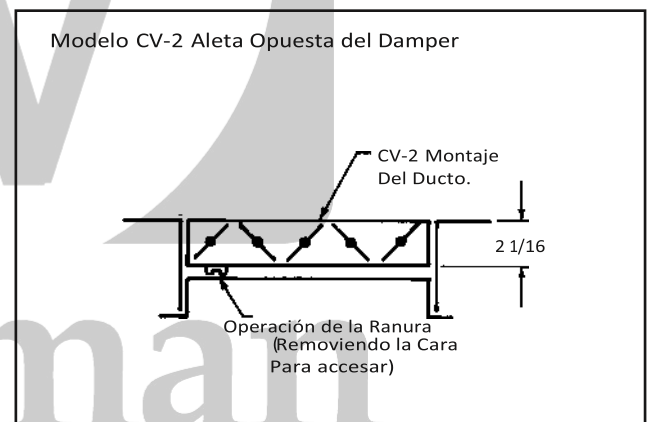
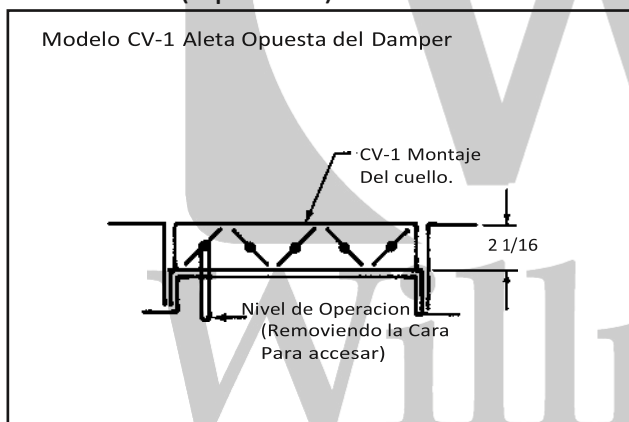
Accesorios (Opcional) para Cuellos Redondos



Dimensiones "A" en Pulgadas.

Medidas Nominales de Cuello Redondo						
Accesorios	6	8	10	12	14	16
CV-6	4-1/4	5-1/8	6	6-7/8	2-3/4	3-1/2

Accesorios (Opcional)



Acabado Estándar:

Blanco en pintura en polvo electrostática o en infinidad de colores según especificación.



DIFUSORES PERFORADOS

Perforated Ceiling Diffusers • Performance Data

DP2, DPR2 • Drop Face • 24 x 24 Module Size

Neck Size	Neck Velocity, FPM	300	400	600	800	700	800	1000	1200	1400	
8" Dia.	Velocity Pressure, Inches WG	.008	.010	.018	.023	.031	.040	.063	.090	.123	
	Total Pressure, Inches WG	.009	.016	.026	.037	.050	.065	.102	.147	.200	
	Flow Rate, CFM	68	78	88	117	137	168	198	236	274	
	NC (Noise Criterion)	-	12	17	20	23	26	31	35	41	
	Throw, Feet	4-Way	1-1-1	1-1-2	1-1-3	1-1-3	1-2-4	1-2-4	2-3-6	2-3-6	2-4-7
8 x 8	Total Pressure, Inches WG	.010	.019	.029	.042	.057	.074	.116	.167	.227	
	Flow Rate, CFM	75	100	125	150	175	200	250	300	350	
	NC (Noise Criterion)	-	14	18	22	25	28	32	38	43	
	Throw, Feet	4-Way	1-1-2	1-1-3	1-1-3	1-2-4	1-2-5	2-3-6	2-3-7	3-4-7	3-6-8
	8" Dia.	Total Pressure, Inches WG	.013	.022	.035	.050	.068	.089	.139	.200	.272
Flow Rate, CFM		104	139	174	209	244	279	348	418	488	
NC (Noise Criterion)		11	16	21	25	29	30	35	42	47	
Throw, Feet		4-Way	1-1-3	1-1-4	1-2-5	1-3-6	2-3-7	2-4-8	3-6-8	4-8-9	4-7-10
8 x 8		Total Pressure, Inches WG	.014	.025	.039	.057	.077	.101	.157	.226	.308
	Flow Rate, CFM	133	177	222	268	310	365	444	532	621	
	NC (Noise Criterion)	13	18	23	27	30	32	38	44	49	
	Throw, Feet	4-Way	1-1-3	1-2-5	1-3-6	2-3-7	3-4-8	3-6-9	4-8-10	5-7-11	6-8-12
	10" Dia.	Total Pressure, Inches WG	.016	.028	.044	.063	.086	.112	.175	.251	.342
Flow Rate, CFM		163	218	272	327	381	438	545	664	783	
NC (Noise Criterion)		14	20	24	28	31	34	40	46	52	
Throw, Feet		4-Way	1-1-4	1-3-6	2-3-7	3-4-9	3-6-10	4-8-10	5-7-12	6-8-13	7-10-14
10 x 10		Total Pressure, Inches WG	.018	.032	.050	.071	.097	.127	.198	.285	.389
	Flow Rate, CFM	208	277	347	418	485	565	684	832	971	
	NC (Noise Criterion)	16	22	26	30	33	36	43	49	54	
	Throw, Feet	4-Way	1-2-5	2-3-7	3-4-9	3-6-11	4-8-12	5-7-12	6-8-14	7-11-15	9-12-16
	12" Dia.	Total Pressure, Inches WG	.019	.034	.053	.076	.104	.136	.212	.305	.415
Flow Rate, CFM		236	314	382	471	548	628	785	942	1099	
NC (Noise Criterion)		17	23	27	31	34	37	44	50	55	
Throw, Feet		4-Way	1-3-6	2-4-9	3-6-11	4-8-12	5-7-13	6-8-14	7-11-15	9-12-17	10-13-18
12 x 12		Total Pressure, Inches WG	.021	.038	.060	.086	.117	.153	.239	.344	.468
	Flow Rate, CFM	300	400	500	600	700	800	1000	1200	1400	
	NC (Noise Criterion)	19	25	29	33	36	39	47	53	58	
	Throw, Feet	4-Way	1-4-8	3-6-11	4-7-13	5-8-14	6-8-15	7-11-16	9-13-18	11-14-20	12-16-21
	14" Dia.	Total Pressure, Inches WG	.022	.039	.061	.088	.120	.157	.245	.353	.480
Flow Rate, CFM		318	424	530	636	742	848	1060	1272	1484	
NC (Noise Criterion)		19	25	30	33	36	40	47	53	59	
Throw, Feet		4-Way	2-4-8	3-6-11	4-7-13	5-8-14	6-10-16	7-11-17	9-13-19	11-14-21	13-16-22
Return 22 x 22		Negative SP, Inches WG	.024	.043	.068	.098	.133	.174	.271	.391	.532
	Flow Rate, CFM	1007	1344	1678	2016	2362	2888	3368	4031	4704	
	NC (Noise Criterion)	-	12	16	19	22	26	34	40	46	