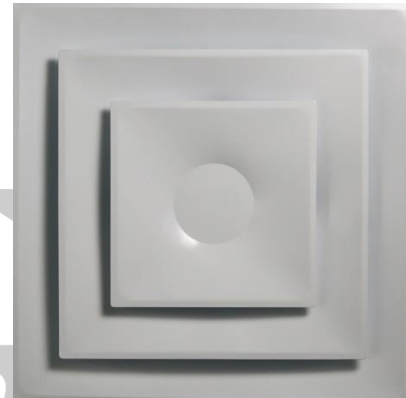


DIFUSORES MODULARES

MODELO DMS / DMS-AA

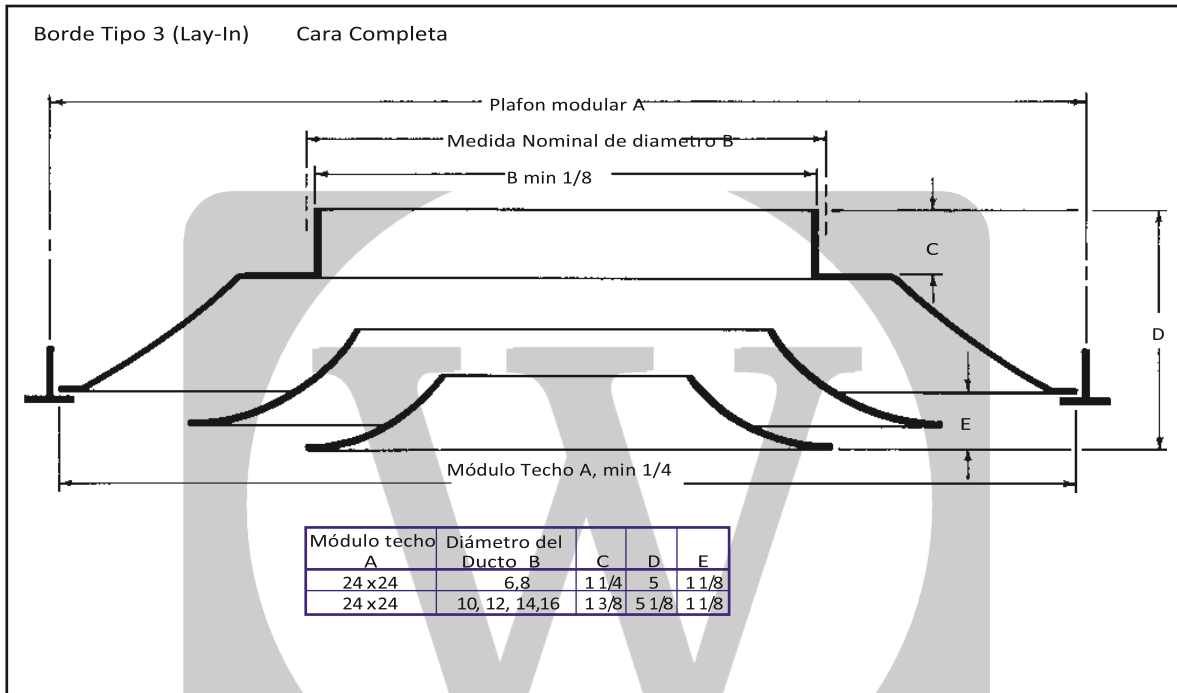


- Difusor modular estampado de tres platos de distribución radial para un flujo uniforme de 360°.
- Diseño que armoniza con los plafones modulares dando como resultado una apariencia limpia y estética.
- Diseñado para proteger los techos de manchas y humedad.
- Excelente rendimiento en sistemas de volumen variable.
- Por su diseño, permite instalar en la misma área difusores con distintos diámetros de conexión.
- Todos los conos están estampados en una sola pieza, manteniendo una superficie limpia y esquinas unificadas.

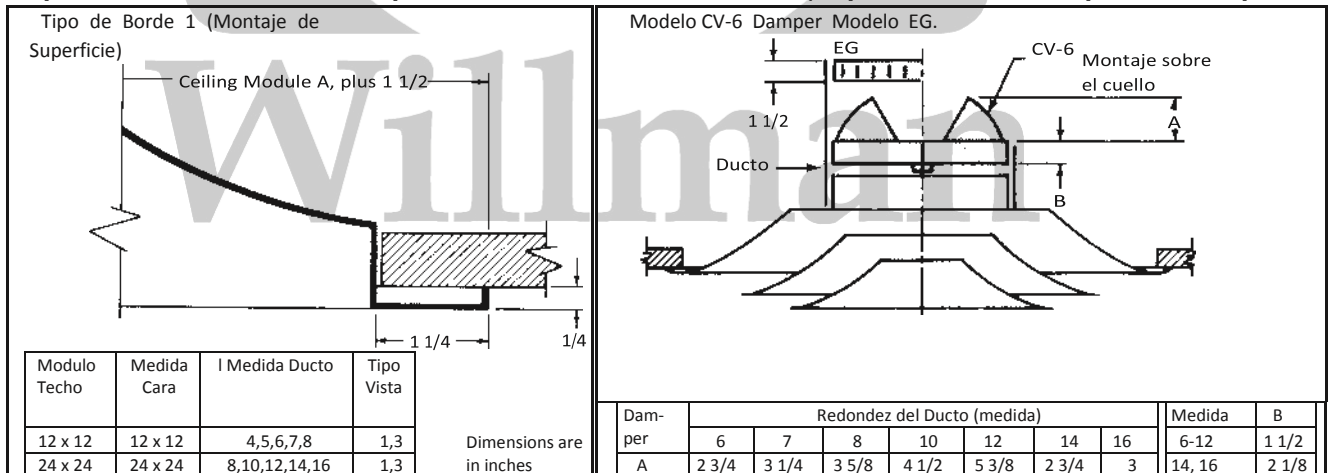
- Fabricado en Acero (modelo DMS) o Aluminio (modelo DMS-AA) en distintos tipo de acabado en pintura en polvo electrostática.

DIFUSORES MODULARES

MODELO DMS / DMS-AA



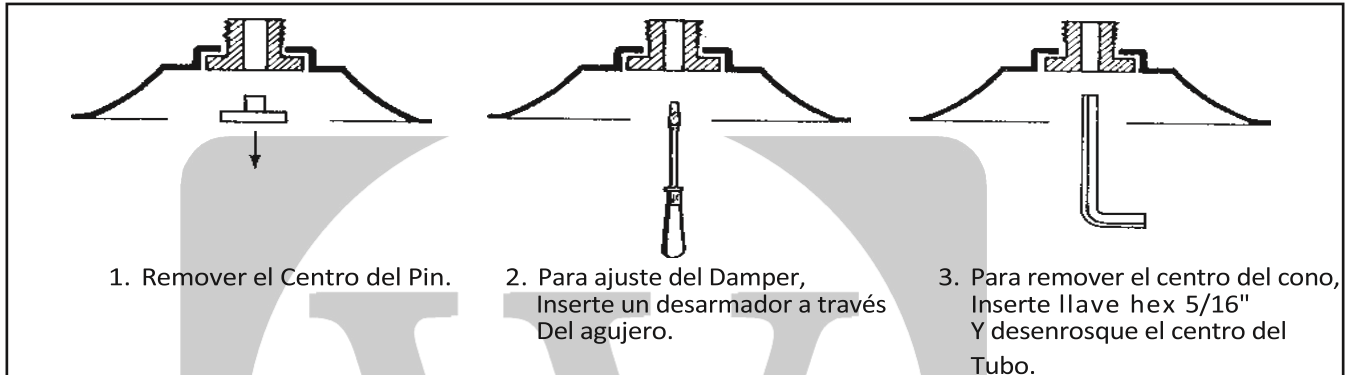
Tipos de Bordes Disponibles Accesorios (Opcional Damper mariposa)



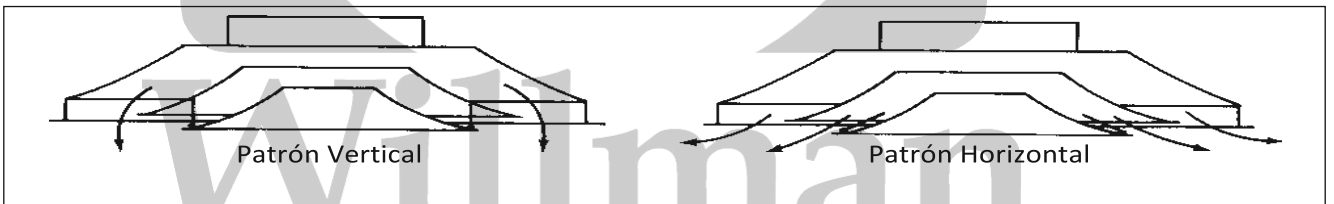
DIFUSORES MODULARES

MODELO DMS / DMS-AA

Remover el Núcleo para ajustar el Damper (Ajuste Opcional)



DMS-DV Patrón de Descarga Ajustable Vertical / Horizontal



Nota: El patrón de control es ajustable en cualquier posición (vertical u horizontal).

Descripción General:

- Modelo DMS-DV incluye un ajuste con una variación de patrón de descarga ya sea horizontal o vertical. Suple un flujo de aire con un patrón de 360°. Diseñado para proteger el techo de humedad y manchas.
- Excelente Sistema para variación de flujo. El flujo uniforme mantiene una distribución de aire dentro de la habitación aun cuando el rango de alcance sea mayor. El DMS-DV consiste en 3 conos concéntricos en cualquier medida.



DIFUSORES MODULARES

MODELO DMS / DMS-AA

Difusores Modulares • Tabla de Rendimiento

Modelos DMS • 12" x 12"

NC-20

Nominal Neck Size	Neck Velocity, FPM Velocity Pressure, Inches WG	400 .010	500 .016	600 .023	700 .031	800 .040	900 .051	1000 .063	1200 .090	1400 .122	1600 .160
4" Dia.	Total Pressure, Inches WG	.011	.017	.024	.033	.043	.055	.067	.097	.132	.172
	Air Flow, CFM	35	44	52	61	70	79	87	105	122	140
	Radius of Diffusion, Feet	1-1-2	1-1-3	1-2-4	1-2-4	2-2-5	2-3-5	2-3-6	2-4-6	3-4-7	3-5-7
	NC (Noise Criterion)	--	--	--	--	--	11	14	20	25	29
5" Dia.	Total Pressure, Inches WG	.011	.017	.024	.033	.043	.035	.067	.097	.132	.172
	Air Flow, CFM	54	68	82	95	109	122	136	163	190	218
	Radius of Diffusion, Feet	1-1-3	1-2-4	1-2-4	2-3-5	2-3-6	2-3-7	2-4-7	3-4-8	3-5-8	4-6-9
	NC (Noise Criterion)	--	--	--	--	--	11	14	20	25	29
6" Dia.	Total Pressure, Inches WG	.019	.029	.042	.057	.075	.095	.117	.169	.230	.300
	Air Flow, CFM	78	98	118	137	157	176	196	235	274	314
	Radius of Diffusion, Feet	2-2-5	2-3-6	2-4-7	3-4-8	3-5-9	4-5-10	4-6-10	5-7-11	5-9-12	6-7-13
	NC (Noise Criterion)	--	--	11	16	20	24	22	34	39	43
7" Dia.	Total Pressure, Inches WG	.021	.033	.048	.065	.085	.107	.132	.190	.259	.338
	Air Flow, CFM	107	134	160	187	214	240	267	320	374	427
	Radius of Diffusion, Feet	2-3-5	2-3-7	3-4-8	3-5-10	4-5-10	4-6-11	5-7-12	5-8-13	6-10-14	7-10-15
	NC (Noise Criterion)	--	--	11	16	20	24	28	34	39	43
8" Dia.	Total Pressure, Inches WG	.024	.037	.054	.073	.096	.121	.150	.215	.273	.383
	Air Flow, CFM	140	175	209	244	279	314	349	419	489	558
	Radius of Diffusion, Feet	2-3-6	3-4-8	3-5-9	4-5-11	4-6-12	5-7-13	5-8-13	6-9-15	7-11-16	8-12-17
	NC (Noise Criterion)	--	--	11	16	20	24	28	34	39	43

NC-20

NC-30

NC-40



DIFUSORES MODULARES

MODELO DMS / DMS-AA

Modelos DMS / DMS-AA • 24" x 24"

NC-20

NC-30

Nominal Neck Size	Neck Velocity, FPM Velocity Pressure, Inches WG	400 .010	500 .016	600 .023	700 .031	800 .040	900 .051	1000 .063	1200 .090	1400 .122	1600 .160
8" Dia.	Total Pressure, Inches WG	.016	.025	.036	.049	.064	.081	.100	.145	.197	.257
	Air Flow, CFM	140	175	200	244	279	314	349	419	489	558
	Radius of Diffusion, Feet	2-3-6	2-4-7	3-4-9	3-5-10	4-6-11	4-6-12	5-7-13	6-9-14	7-10-15	8-11-16
	NC (Noise Criterion)	--	--	13	17	21	24	27	32	37	40
10" Dia.	Total Pressure, Inches WG	.016	.026	.037	.050	.066	.085	.103	.148	.202	.263
	Air Flow, CFM	218	273	327	382	436	490	545	654	763	872
	Radius of Diffusion, Feet	2-4-7	3-4-9	4-5-11	4-6-12	5-7-14	5-8-15	6-9-16	7-11-17	8-12-19	9-14-20
	NC (Noise Criterion)	--	11	16	20	24	27	30	35	40	44
12" Dia.	Total Pressure, Inches WG	.017	.026	.038	.052	.068	.086	.106	.153	.208	.271
	Air Flow, CFM	314	393	471	550	628	707	785	842	1099	1256
	Radius of Diffusion, Feet	3-4-9	4-5-11	4-9-13	5-7-15	6-7-17	6-10-18	7-11-19	9-13-21	10-15-22	11-17-24
	NC (Noise Criterion)	--	13	19	23	27	30	33	38	42	46
14" Dia.	Total Pressure, Inches WG	.018	.027	.040	.054	.070	.089	.110	.158	.215	.281
	Air Flow, CFM	428	535	641	748	855	962	1069	1283	1497	1710
	Radius of Diffusion, Feet	3-5-10	4-6-12	5-7-15	6-9-17	7-10-20	7-11-21	8-12-22	10-15-24	12-17-26	13-20-28
	NC (Noise Criterion)	--	16	21	25	29	32	35	40	44	48
16" Dia.	Total Pressure, Inches WG	.018	.028	.040	.055	.072	.091	.112	.162	.220	.287
	Air Flow, CFM	491	614	736	859	982	1104	1227	1472	1718	1963
	Radius of Diffusion, Feet	4-5-11	4-7-13	5-8-16	6-9-19	7-11-21	8-12-22	9-13-24	11-16-26	12-19-28	11-21-30
	NC (Noise Criterion)	10	16	22	26	30	33	36	41	45	49

